



SDX

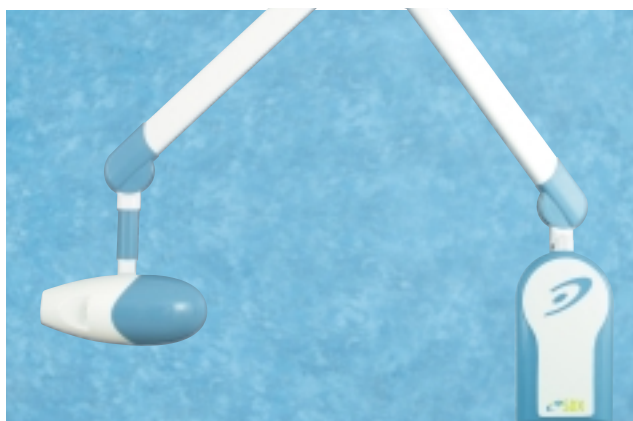
LA SOURCE DE RAYONS X QU'IL VOUS FAUT POUR VOTRE SYSTEME CDR ET WIRELESS.

Schick, le leader de la radiologie numérique, a spécialement développé le SDX pour compléter le système CDRWireless. Son antenne intégrée dans le collimateur du générateur simplifie à la fois l'usage et l'installation. Ses caractéristiques pointues le rendent idéal pour l'imagerie numérique.

En plaçant l'antenne directement dans l'assemblage du collimateur, le SDX vous assure une transmission d'image optimale, pour tous les clichés. Avec la possibilité de brancher directement le capteur filaire CDR et les pré réglages pour le numérique aussi bien que l'argentique, ce générateur est aussi puissant que flexible.



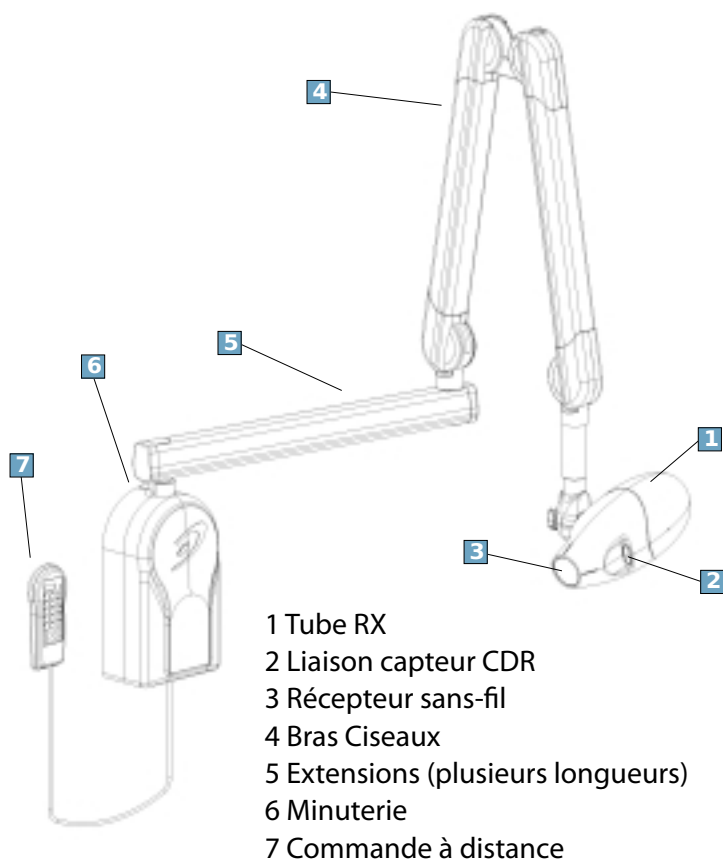
SCHICK PRESENTE
LE SDX



schick The future is here.



LE MEILLEUR DE LA RADIOLOGIE NUMERIQUE.



CARACTERISTIQUES DU SDX:

Tension/intensité : 65 kV - 4 ou 5 mA

Taille du point focal : 0.7 mm

Longueur du cône : 20 cm

Tension : 115 V à 60 Hz, ou 230 V à 50 Hz

Cycle - 1 : 15

Sélection du temps d'exposition de 0,01 s à 2 s

Pré réglages d'exposition pour CDR et films

Mode d'exposition programmable

Longueurs d'extensions de bras :

30 cm, 60 cm ou 80 cm au choix

UNE TECHNOLOGIE SOPHISTIQUEE SIMPLE D'UTILISATION

- Position idéale de l'antenne pour l'utilisation avec les capteurs Wireless
- Taille du point focal réduite pour une meilleure résolution
- Minuterie numérique de grande précision
- Auto-détéction de la nature du capteur (avec ou sans fil)
- 4 modes de montage différents



Cachet distributeur :

schick The future is here.

www.schicktech.fr